

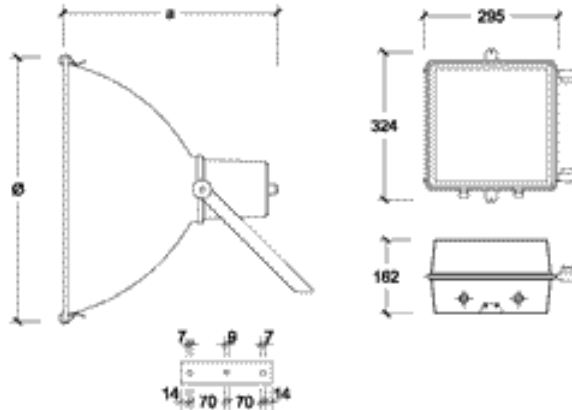
R-21

IP: 65

Clase: ⚡

Altura Del Montaje: 15 - 35

Separación Máxima: 1,6 x Hm



Características:

Reflector construido en aluminio anodizado en forma parabólica con cono porta sócate, caja porta equipo acabado al horno, y soporte en U para su fijación. Posee un difusor de vidrio templado de seguridad resistente al choque térmico y mecánico. Utiliza bombillo de metal halide y sócate de porcelana E40.

Disponibilidad:

Cono, soporte, caja porta equipo en color gris y reflector en color aluminio.

Mantenimiento:

Fácil sustitución del bombillo desmontando el vidrio frontal. Acceso a los equipos destornillando la tapa frontal del porta equipo.

Tipo de Bombillo	Voltaje (V)	Tipo de Balasto	Dimensiones (mm)		Peso (Kg)
			a	ø	
1x1500w MH	120/208/240/277	M	470	580	24,5



Fábrica: +58(212)532.0595 - ventas@obralux.com

Exhibición: +58(212)731.5590