

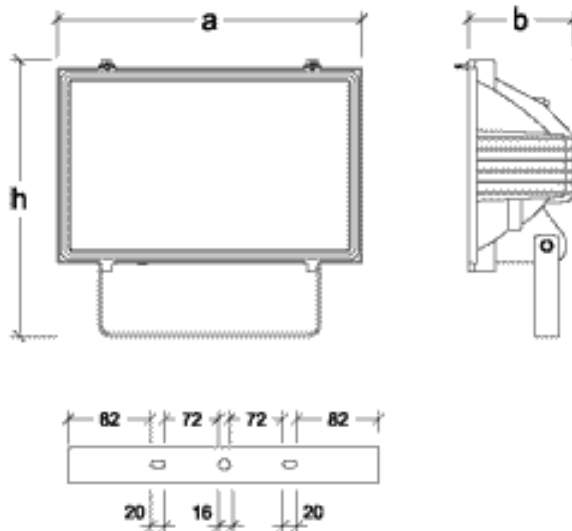
# R-20

IP: 65

Clase: ⚡

Altura Del Montaje: 12 - 20

Separación Máxima: 2 x Hm



## Características:

Reflector de cuerpo rectangular de aluminio inyectado con marco basculante acabado al horno y bastidor regulador de ángulo de enfoque. Posee reflector interno de aluminio texturizado y difusor lumínico de vidrio traslúcido templado. Utiliza bombillo de sodio o metal halide con sócate E40.

## Disponibilidad:

En color negro.

## Mantenimiento:

Fácil sustitución del bombillo una vez retirado el difusor de vidrio frontal.

Tipo de Bombillo	Voltaje (V)	Tipo de Balasto	Dimensiones (mm)			Peso (Kg)
			a	b	h	
1x1000w SAP	220	M	590	200	520	28,6
1x1000w MH	220/240	M	590	200	520	33,4



**Fábrica:** +58(212)532.0595 - ventas@obralux.com  
**Exhibición:** +58(212)731.5590