

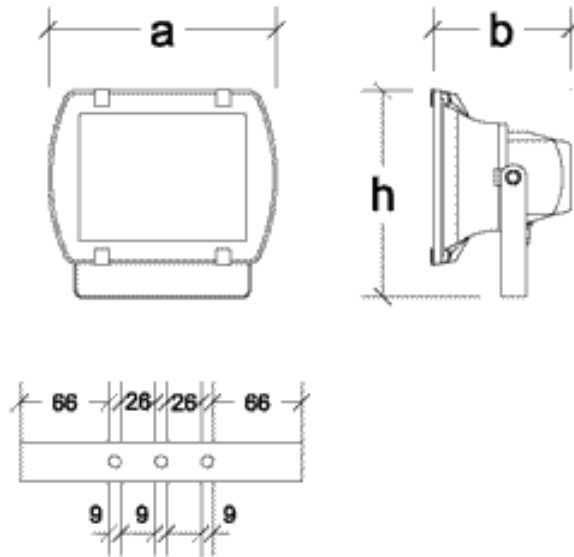
R-19

IP: 65

Clase: ⚡

Altura Del Montaje: 5 - 10

Separación Máxima: 1,5 x Hm



Características:

Reflector de cuerpo rectangular construido en aluminio acabado al horno con bastidor regulador de ángulo de enfoque. Posee reflector de aluminio texturizado y difusor lumínico de vidrio traslúcido templado. Utiliza bombillo metal halide de sócate Rx7s.

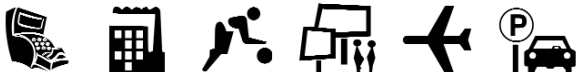
Disponibilidad:

En color negro.

Mantenimiento:

Fácil sustitución del bombillo una vez retirado el difusor de vidrio frontal. Para el acceso a los equipos debe destornillarse la tapa porta equipo.

Tipo de Bombillo	Voltaje (V)	Tipo de Balasto	Dimensiones (mm)			Peso (Kg)
			a	b	h	
1x70w MH	120/208/240/277	M	290	170	210	4,2
1x150w MH	120/208/240/277	M	290	170	210	5,1



Fábrica: +58(212)532.0595 - ventas@obralux.com

Exhibición: +58(212)731.5590