

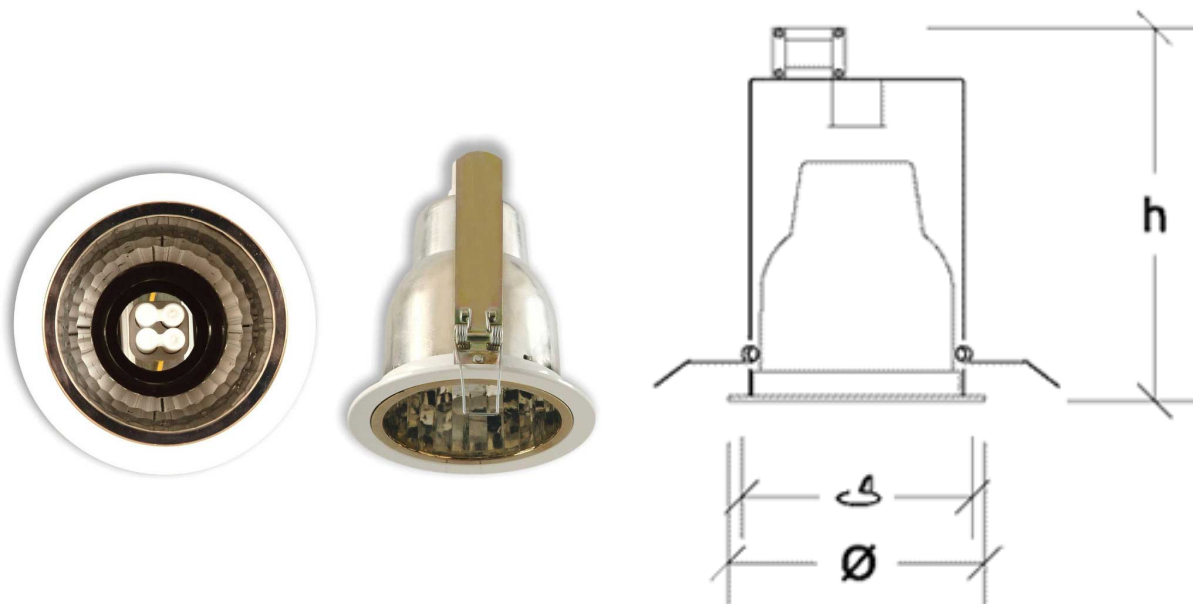
# LE-27

IP: 20

Clase: ⚡

Altura Del Montaje: 2 - 4

Separación Máxima: 0,5 x Hm



## Características:

Lámpara embutida con base y aro en hierro acabado al horno con gancho de fijación. Con reflector parabólico de plástico ABS metalizado facetado longitudinalmente. Posicionamiento vertical del bombillo para puntualizar flujo luminoso. Utiliza bombillo compacto fluorescente no integrado de sócate Gx23-2 ó compacto fluorescente integrado de sócate E27.

## Disponibilidad:

En color blanco.

## Mantenimiento:

El bombillo es fácilmente accesible a través de la parte frontal de la luminaria.

Tipo de Bombillo	Voltaje (V)	Tipo de Balasto	Dimensiones (mm)			Peso (Kg)
			h	Ø	Ø	
1x13w CFNI	120/277	M	240	155	140	0,65
1x13w CFI	120		240	155	140	0,65



**Fábrica:** +58(212)532.0595 - ventas@obralux.com

**Exhibición:** +58(212)731.5590