

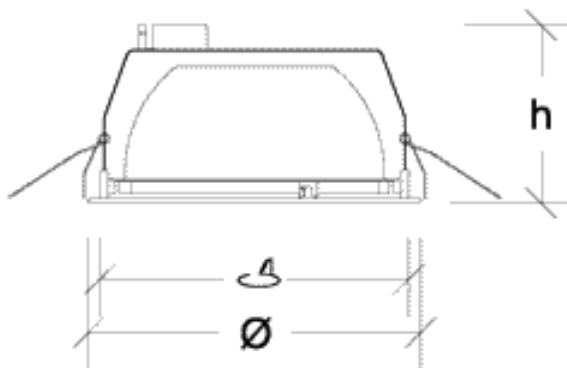
LE-26

IP: 32

Clase: ⚡

Altura Del Montaje: 2,5 - 4

Separación Máxima: 1 x Hm



Características:

Lámpara embutida con cuerpo construido en hierro y aro de aluminio esmaltado al horno, con reflector de aluminio especular y difusor lumínico de vidrio serigrafiado con diseño de puntos. Utiliza 2 bombillos compactos fluorescentes no integrados de 13w en sócates Gx23-2 ó G24q1 ó 2 bombillos compactos fluorescentes no integrados de 26w en sócates G24d3 ó G24q3.

Disponibilidad:

En color blanco.

Mantenimiento:

Los bombillos son fácilmente accesibles una vez retirado el difusor frontal

Tipo de Bombillo	Voltaje (V)	Tipo de Balasto	Dimensiones (mm)			Peso (Kg)
			h	Ø	φ	
2x13w CFNI	120/277	M-E	120	170	146	0,95
2x26w CFNI	120/277	M-E	120	225	215	2,00



Fábrica: +58(212)532.0595 - ventas@obralux.com

Exhibición: +58(212)731.5590