

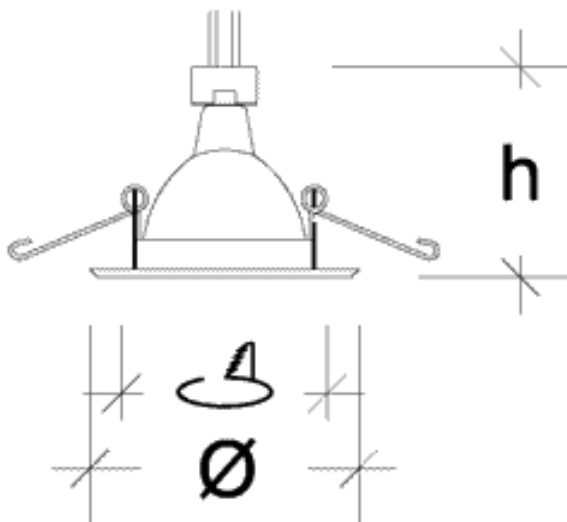
LE-22

IP: 20

Clase: 

Altura Del Montaje: 2 - 3

Separación Máxima: 0,5 x Hm



Características:

Lámpara embutida con marco circular. Está elaborada en hierro. Posee ganchos para su fijación. Utiliza bombillo halógeno dicrómico de sócate GU5.3. Transformador de voltaje de 120 ó 277 a 12V.

Disponibilidad:

En color blanco o negro.

Mantenimiento:

El bombillo es fácilmente accesible a través de la parte frontal de la luminaria.

Tipo de Bombillo	Voltaje (V)	Tipo de Balasto	Dimensiones (mm)			Peso (Kg)
			h	Ø		
1x50w DIC	120/277	M-E	59	78	58	0,75



Fábrica: +58(212)532.0595 - ventas@obralux.com
Exhibición: +58(212)731.5590