

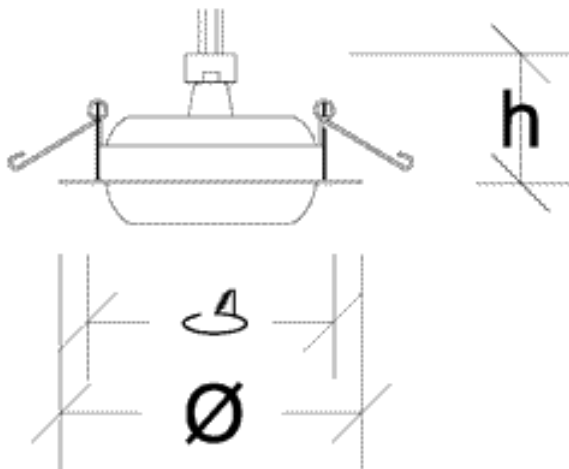
LE-19

IP: 20

Clase: 

Altura Del Montaje: 2 - 3

Separación Máxima: 0,5 x Hm



Características:

Lámpara embutida esférica dirigible, tipo ojo de buey, construida en hierro y ganchos para su fijación. Acabado al horno. Utiliza bombillo halógeno dicróico de sócate GU5.3. Transformador de voltaje de 120 ó 277 a 12V.

Disponibilidad:

En color blanco o negro.

Mantenimiento:

El bombillo es fácilmente accesible a través de la parte frontal de la luminaria.

| Tipo de Bombillo | Voltaje (V) | Tipo de Balasto | Dimensiones (mm) | | | Peso (Kg) |
|------------------|-------------|-----------------|------------------|-----|---|-----------|
| | | | h | Ø |  | |
| 1x50w DIC | 120/277 | M-E | 45 | 105 | 86 | 0,80 |



Fábrica: +58(212)532.0595 - ventas@obralux.com

Exhibición: +58(212)731.5590