

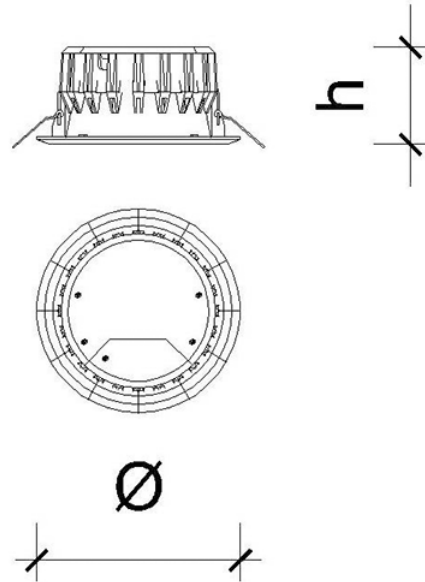
LD-04 Prato

IP: 30

Clase: ⚡

Altura Del Montaje: 2,5 a 4 m

Separación Máxima: 1.2 x Hm



Características:

Luminaria embudida tipo downlight, con cuerpo integrado en aluminio fundido a manera de ventilador para una mejor disipación de calor y difusor de acrílico que permite máxima uniformidad de la luz, con reducción del deslumbramiento y conjunto óptico en LED diseñado para mayor eficiencia fotométrica.

Disponibilidad:

En color blanco

Mantenimiento:

Fácil limpieza del difusor de acrílico

Notas:

- Factor de potencia > 0.9
- Distorsión armónica THD < 20 % (IEC 1000-3-2)
- IRC LED: 80%
- Tonalidad: 4.000°k
- Vida útil promedio (hrs): 25.000

Tipo de Bombillo	Voltaje (V)	Tipo de Balasto	Dimensiones (mm)		
			h	Ø	Ø
1x33w LED	120-277	E	920	240	200



Fábrica: +58(212)532.0595 - ventas@obralux.com

Exhibición: +58(212)731.5590