

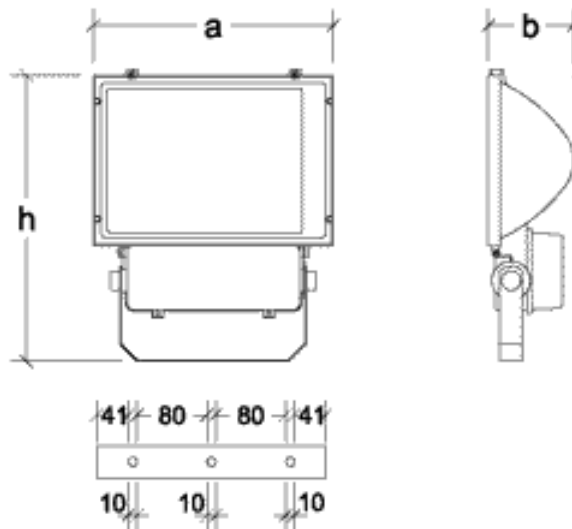
# R-15

IP: 65

Clase: ⚡

Altura Del Montaje: 6 - 15

Separación Máxima: 1,5 - 2 x Hm



## Características:

Reflector de cuerpo rectangular de aluminio inyectado con marco basculante acabado al horno y bastidor regulador de ángulo de enfoque. Posee reflector interno de aluminio texturizado y difusor lumínico de vidrio traslúcido templado. Utiliza bombillo de mercurio, sodio o metal halide de rosca E40.

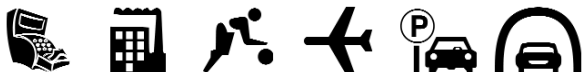
## Disponibilidad:

En color negro.

## Mantenimiento:

Fácil sustitución del bombillo una vez retirado el difusor de vidrio frontal. Para el acceso a los equipos se ha de retirar la tapa posterior.

Tipo de Bombillo	Voltaje (V)	Tipo de Balasto	Dimensiones (mm)			Peso (Kg)
			a	b	h	
1x250w MER	208/240/277	M	410	140	500	7,05
1x400w MER	208/240/278	M	410	140	500	7,8
1x150w SAP	208/240/277	M	410	140	500	8,1
1x400w SAP	208/240/277	M	410	140	500	9,8
1x250w MH	208/240/277	M	410	140	500	7,2
1x400w MH	208/240/277	M	410	140	500	7,95



Fábrica: +58(212)532.0595 - ventas@obralux.com  
Exhibición: +58(212)731.5590