

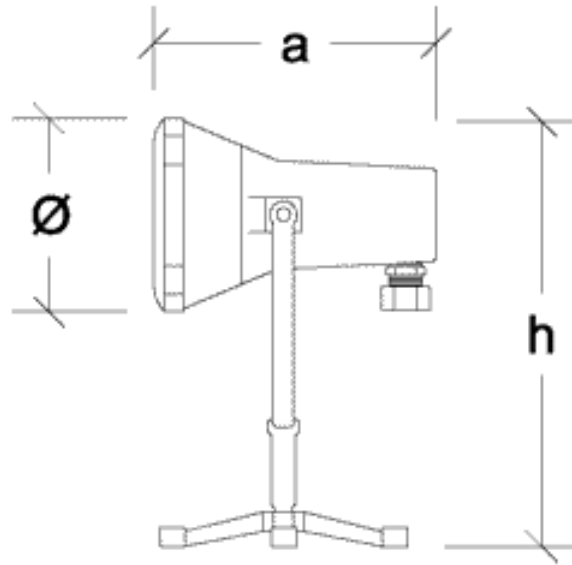
# R-10

IP: 64

Clase: Ⓛ

Altura Del Montaje: ----

Separación Máxima: Variable



### Características:

Reflector construido en bronce con base trípode articulable y cerramiento hermético con empaadura y sócate de goma. Utiliza bombillo reflector PAR38 de sócate.

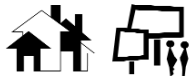
### Disponibilidad:

En color bronce.

### Mantenimiento:

Fácil sustitución del bombillo una vez destornillado el cierre hermético.

Tipo de Bombillo	Voltaje (V)	Dimensiones (mm)			Peso (Kg)
		a	h	Ø	
1x150w PAR38	120	170	295	145	2,9



**Fábrica:** +58(212)532.0595 - ventas@obralux.com  
**Exhibición:** +58(212)731.5590