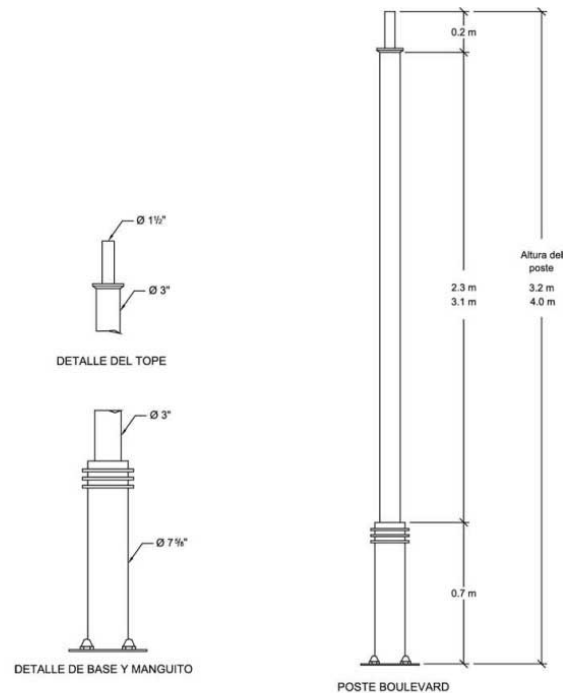
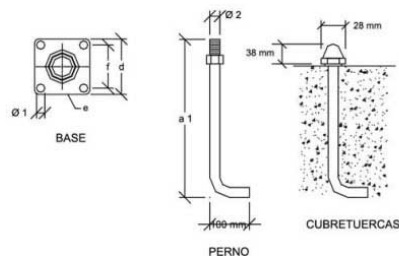


P-14 Poste Boulevard



DETALLE DE LA BASE, PERNO Y CUBRETIERCAS



Características:

Poste Boulevard de doble sección tubular con tres aros decorativos con un acabado fondeado anticorrosivo de zinc y esmaltado en color negro. El diámetro de la mayor sección es de 7 5/8" y el de menor sección es de 4", con tope para la fijación de la luminaria de 1 1/4", con aro superior decorativo. Está fijado en una base cuadrada de acero que le sirve de asiento para su fijación a la fundación de concreto mediante pernos y tuercas. Su base tiene un orificio central que le permite el cableado para el alumbrado.

Poste	Base				Pernos	
	h(m)	e(mm)	ø1(mm)	f(mm)	d(mm)	a1(mm)
3,2	10	26	250	320	400	1"
4,0	10	26	250	320	400	1"

- h(m) Altura de poste
- d(mm) Largo y ancho de base
- e(mm) espesor de la base
- a1(mm) Largo del perno de anclaje
- ø1(mm) Diámetro orificio de entrada del perno
- ø3(pulgadas) Diámetro del perno

- $\varnothing 2$ (mm) Diámetro orificio acometida
- f(mm) Distancia entre orificios



Fábrica: +58(212)532.0595 - ventas@obralux.com
Exhibición: +58(212)731.5590