

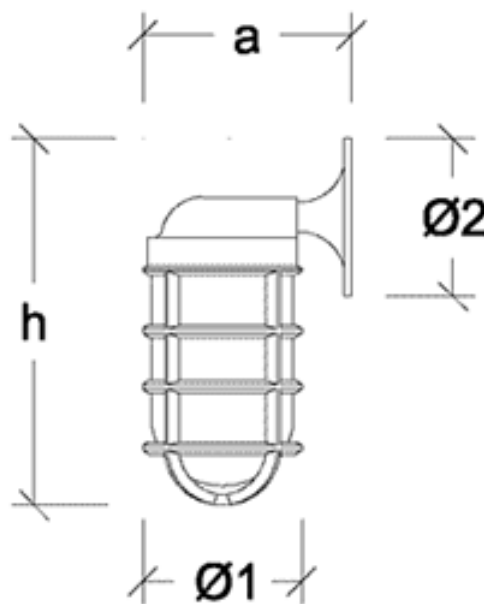
# LP-06

IP: 55

Clase: ⚡

Altura Del Montaje: 2 - 3

Separación Máxima: 0,6 x Hm



### Características:

Lámpara de pared elaborada en aluminio fundido, con difusor lumínico de vidrio transparente y rejilla protectora desmontable por tornillo, sócate de porcelana. Utiliza bombillo incandescente o compacto fluorescente integrado de sócate E27.

### Disponibilidad:

En color aluminio.

### Mantenimiento:

Fácil reemplazo del bombillo una vez destornillada la rejilla protectora y desenroscado el difusor de vidrio.

Tipo de Bombillo	Voltaje (V)	Dimensiones (mm)				Peso (Kg)
		a	h	Ø1	Ø2	
1x100w INC	120	150	260	100	110	1,20
1x26w CFI	120	150	260	100	110	1,20



**Fábrica:** +58(212)532.0595 - ventas@obralux.com  
**Exhibición:** +58(212)731.5590